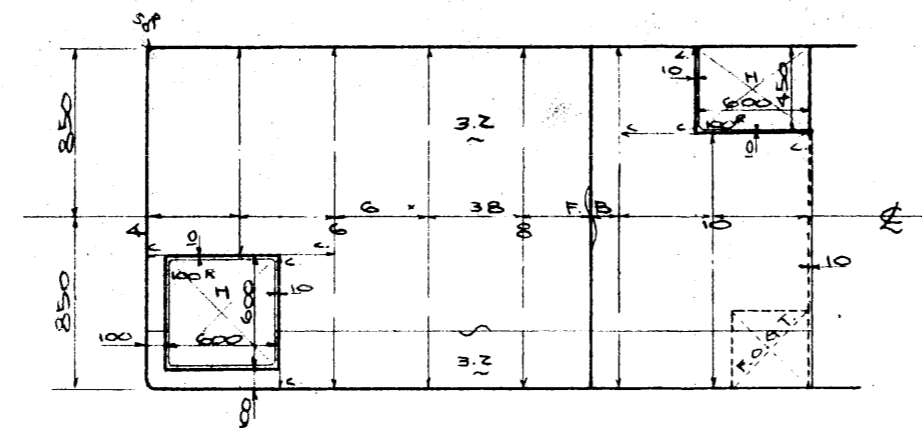


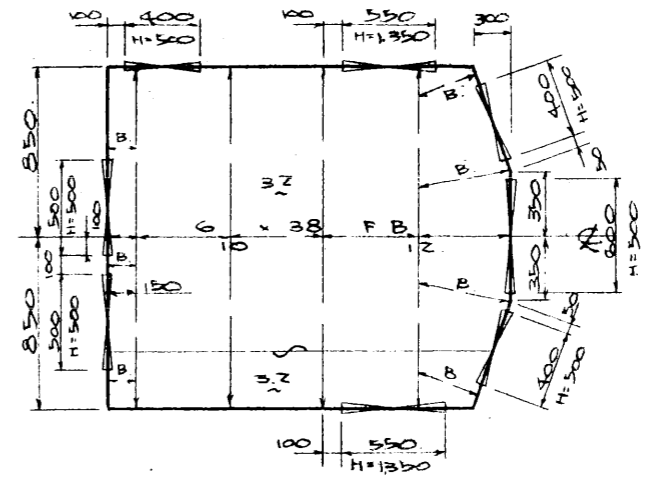
船主	金子漁業(株)殿			
船名	おおとり 6号			
船番	SN. 131			
船種	8.5GT型 レッコ伝馬			
鋼 材 構 造 図				
尺度	1/40			
平戸鉄工造船(株)				
工場長	部長	課長	設計	製図
墨谷	岩男	永富		利光
製図年月日	昭和63年 4月 20日			
出図年月日	昭和 年 月 日			
図面番号				

(表紙共 4 枚)

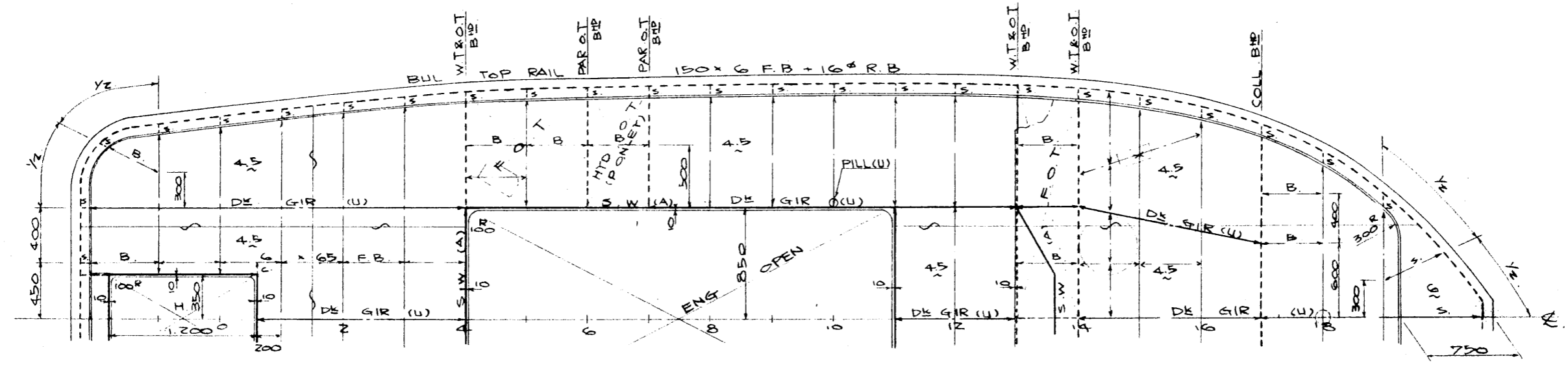
E.C. TOP PLAN  
BEAMS 38 x 6 F.B.



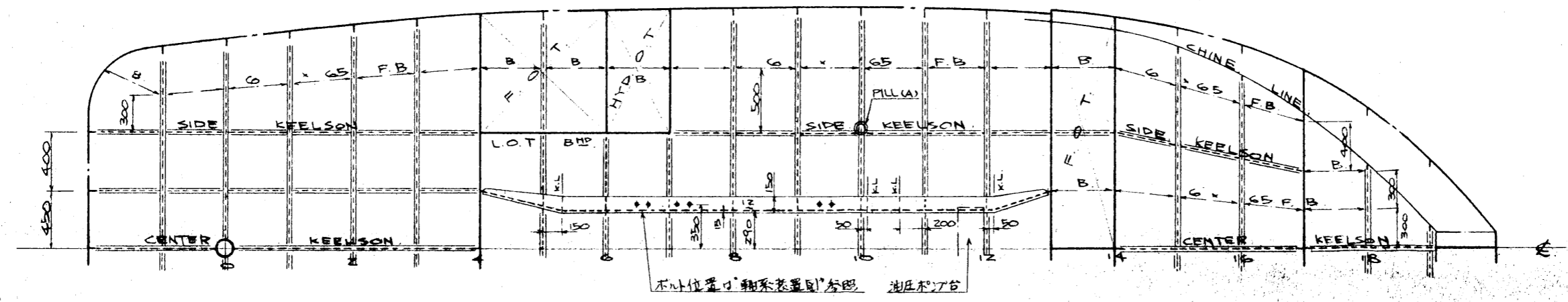
W.H. TOP PLAN  
BEAMS 38 x 6 F.B.



BUL TOP & DECK PLAN  
BEAMS 50 x 6 F.B.



BOTTOM PLAN



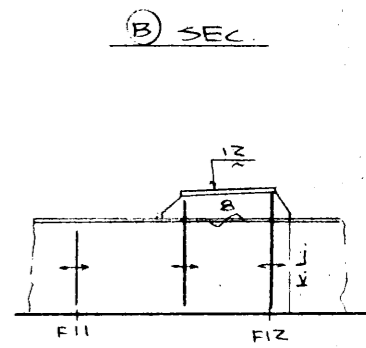
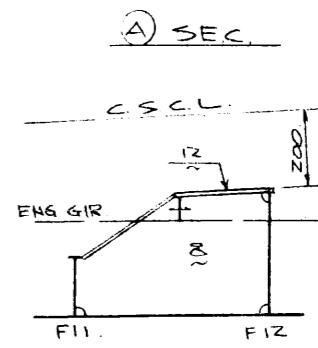
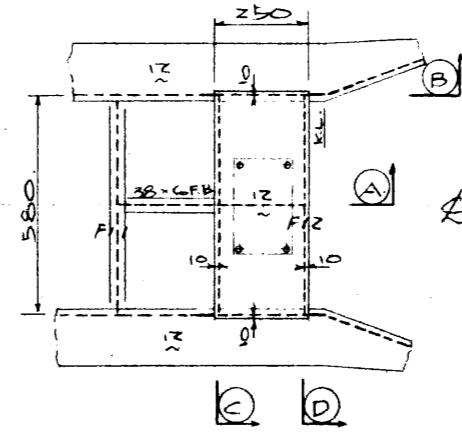
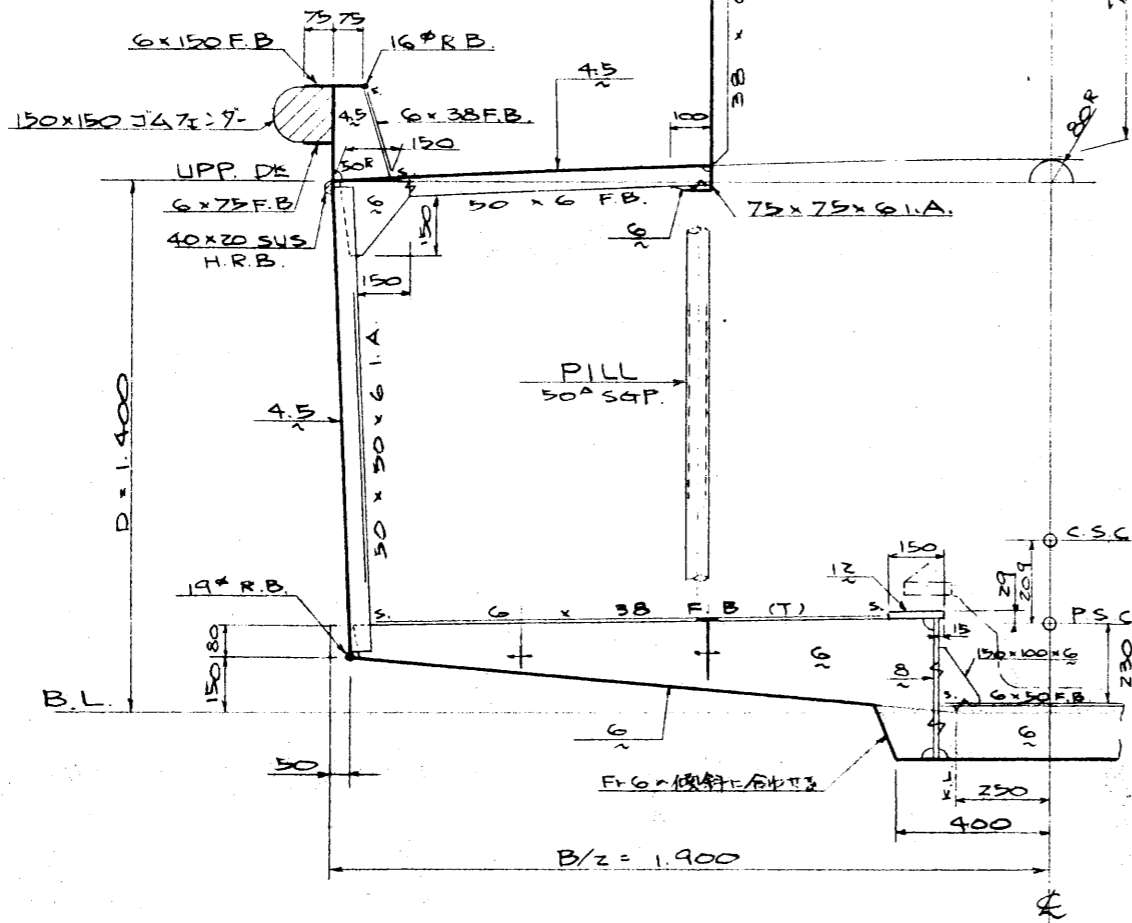
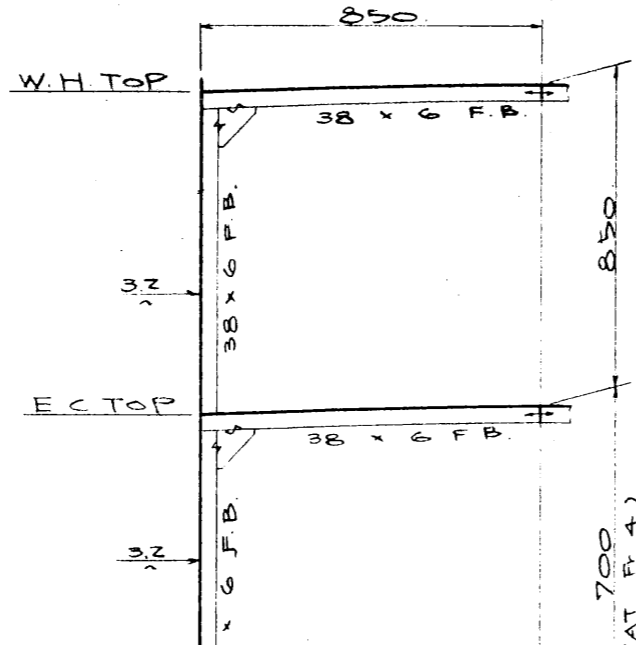
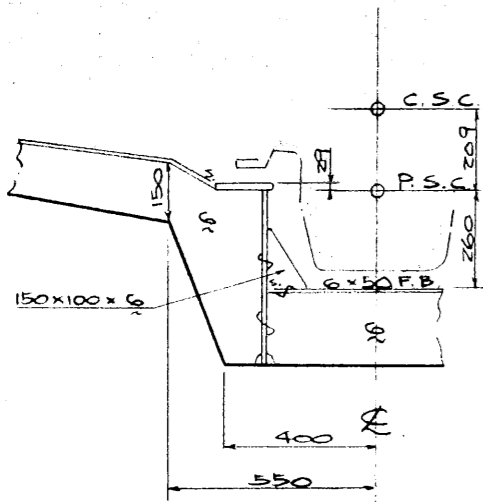
不在此位置、翻系表置、各照、油圧、7台

油圧ポンプ台

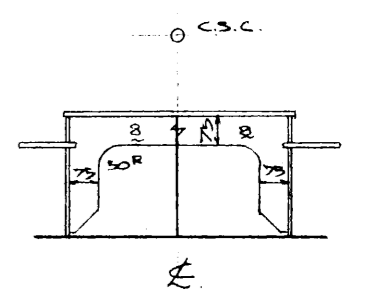
(1/20)

MID SHIP SEC.  
(1/20)

Fr G. SEC.



Section C SEC.



Section D SEC.

